

Befestigungstechnik / Gewindeträger

RIV-TI[®]

Blindnietmuttern



Inhaltsverzeichnis

Seite

| | | | |
|--------------------------|--------------------------------------|---|-------------------------|
| RIV-TI® Blindnietmuttern | Überblick | | 4 |
| | Rundschaft | Flachkopf, offen, Aluminium | 10 |
| | | Flachkopf, offen, Stahl | 11 |
| | | Flachkopf, offen, Edelstahl A2 | 12 |
| | | Flachkopf, geschlossen, Edelstahl A2 | 13 |
| | | Senkkopf, offen, Edelstahl A2 | 14 |
| | | Kleiner Senkkopf, offen, Aluminium | 15 |
| | | Kleiner Senkkopf, offen, Stahl | 16 |
| | | Kleiner Senkkopf, offen, Edelstahl A2 | 17 |
| | | Kleiner Senkkopf, geschlossen, Edelstahl A2 | 18 |
| | | Sechskantschaft | Flachkopf, offen, Stahl |
| | Flachkopf, geschlossen, Stahl | | 20 |
| | Kleiner Senkkopf, offen, Stahl | | 21 |
| | Kleiner Senkkopf, geschlossen, Stahl | | 22 |

| | | |
|-----------------------------|---|----|
| Teilsechskantschaft | Flachkopf, offen, Stahl | 23 |
| | Flachkopf, offen, Edelstahl A2 | 24 |
| | Flachkopf, geschlossen, Edelstahl A2 | 25 |
| | Kleiner Senkkopf, offen, Stahl | 26 |
| | Kleiner Senkkopf, offen, Edelstahl A2 | 27 |
| | Kleiner Senkkopf, geschlossen, Edelstahl A2 | 28 |
| Rundschaft, gerändelt | Flachkopf, offen, Aluminium | 29 |
| | Flachkopf, offen, Stahl | 30 |
| | Flachkopf, offen, Edelstahl A2 | 31 |
| | Flachkopf, geschlossen, Stahl | 32 |
| | Senkkopf, offen, Stahl | 33 |
| | Senkkopf, offen, Edelstahl A2 | 34 |
| | Kleiner Senkkopf, offen, Stahl | 35 |
| | Kleiner Senkkopf, offen, Edelstahl A2 | 36 |
| | Kleiner Senkkopf, geschlossen, Stahl | 37 |
| Mechanische Belastungswerte | 38 | |

RIV-TI® Blindnietmuttern



Sichere Verbindungen

Die großen Vorteile der Blindnietmutter-Technik werden von immer mehr Anwendern erkannt und genutzt. Im Gegensatz zu Schweißverbindungen, die das Material verformen, lassen sich die RIV-TI® Verbindungen schnell, wärmearm und einseitig verarbeiten. Auch bei Hohlprofilen und Rohren ist sichergestellt, dass die Verbindungen einwandfrei sitzen und dabei die Maßgenauigkeit erhalten bleibt.

Als kombinierte Niet-Schraubverbindung bietet RIV-TI® viele konstruktive Vorteile.

Schnelle Montage und Vielseitigkeit zeichnet dieses System aus: Schon beim Setzen der Blindnietmutter können weitere Bauteile mit befestigt werden. Nach dem Setzen bietet die Blindnietmutter ein hochbelastbares Innengewinde für weitere Befestigungen.

RIV-TI® schont zudem das Material und die Oberflächen, selbst bei emaillierten oder lackierten Oberflächen hinterlässt RIV-TI® keine Spuren und sitzt verdreh- sowie verzugsicher.



RIV-TI® ist rationell

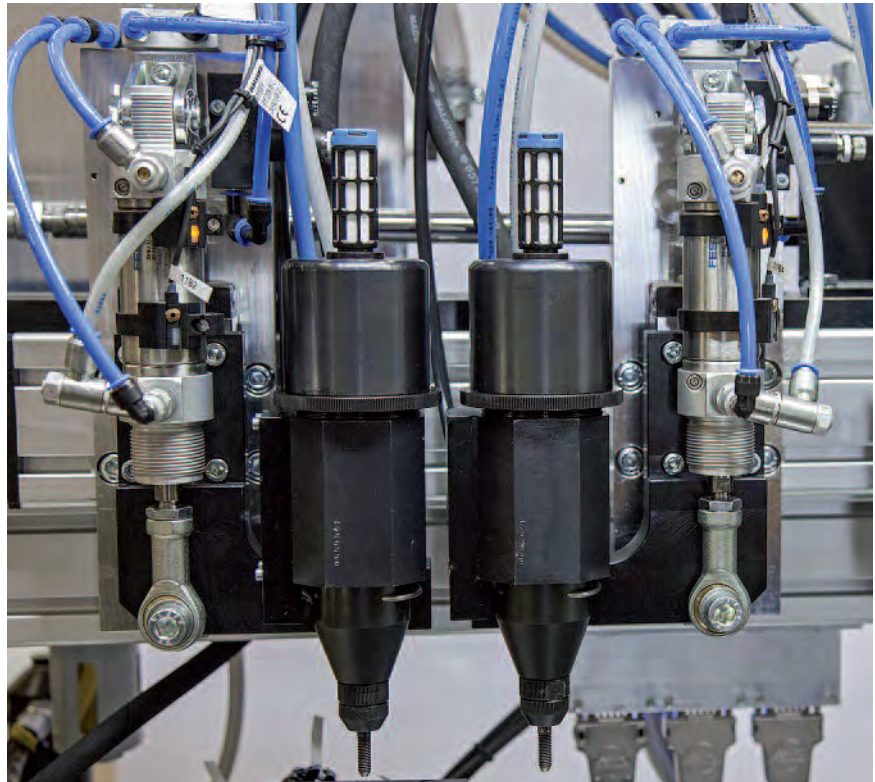
Die Verarbeitung nur von einer Seite macht die Blindnietmutter ideal für den Einsatz an einseitig zugänglichen Bauteilen wie Hohlkörper, Profile oder Rohre.

Das angefasste Schaftende ermöglicht dabei eine schnellere Montage.

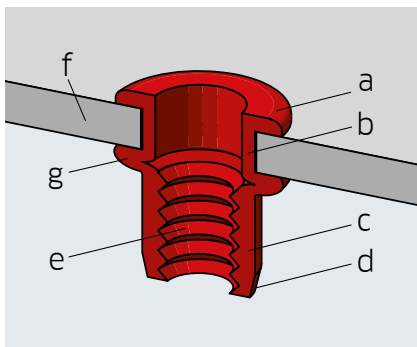
RIV-TI® zeigt großen Einsatz in vielen Formen

Aus den Werkstoffen Aluminium, Stahl und Edelstahl.

Mit Flachkopf, Senkkopf oder kleinem Senkkopf, mit Rundschaft, Rundschaft gerändelt, Sechskant- oder Teilsechskantschaft für eine hohe Verdreh-sicherung mit offenem und geschlossenem Schaftende. Schon beim Setzvorgang können weitere Bauteile befestigt werden. Nach dem Setzen bietet die Blindnietmutter ein hochbelastbares Innengewinde für weitere Befestigungen. Dazu genügen handelsübliche Schrauben.



Aufbau einer Blindnietmutter



- a: Setzkopf
- b: Verformkammer
- c: Schaft
- d: Einführfase
- e: Gewindeteil
- f: Trägermaterial
- g: Schließkopf

Kopfformen



Flachkopf

- Vielseitig einsetzbar mit großer Auflagefläche



Senkkopf

- Erfordert ein Ansenken des Bohrloches
- Das Bohrloch sollte so angesenkt werden, dass der Senkkopf nach dem Setzen minimal übersteht (~0,1mm)



Kleiner Senkkopf

- Der kleine Senkkopf lässt sich nahezu bündig in das Trägermaterial setzen
- Ein Ansenken des Bohrloches entfällt, allerdings sollte folgendes beachtet werden:
Die Bohrlochtoleranzen müssen zwingend eingehalten werden. Das Aufnahmematerial ist nicht leicht verformbar, sodass der Befestiger nicht ausknüpfen kann. Die Schraube sollte nicht „Schräg“ belastet werden.

Schaftformen



Rundschaft

- Für viele Anwendungen geeignet, gerade wenn kein Sechskant ins Trägermaterial eingebracht werden kann. Das Trägermaterial muss trocken und fettfrei sein.



Rundschaft, gerändelt

- Die gerändelte Ausführung sorgt für bessere Verdrehsicherheit in weichen Werkstoffen.



Sechskant-/Teilsechskantschaft

- Durch den Sechskantschaft erreicht man höchste Verdrehsicherheiten in seiner Anwendung. Ideal für Anwendungen mit dynamischen Belastungen.

Offen

- Das offene Schaftende bietet die kompakteste Bauform und größte Flexibilität bei der Auswahl der Schraubenslänge. Für optimale Festigkeiten sollte die Schraube alle Gewindegänge abdecken.

Geschlossen

- Ein Flüssigkeitseintritt von der Blindseite wird vermieden. Druckdichte Anwendungen verlangen eine zusätzliche Dichtung unter dem Kopf oder am Schaft.

Werkstoffe und Oberflächen



Aluminium

- Geringes Gewicht bei hoher Korrosionsbeständigkeit



Stahl verzinkt

- Ideal für Standardanwendungen
- Stahl Blindnietmuttern bieten gute Eigenschaften, bei hohen Temperaturen
- Unsere Standardoberfläche ist eine 5-8µm Verzinkung mit CrVI-freier Passivierung
- RoHS-konform
- Auf Anfrage sind weitere Oberflächen, je nach erforderlichlichem Korrosionsschutz möglich



Edelstahl A2

- Korrosions- und temperaturbeständig

Gewindegrößen/Gewindetoleranz

- M3 - M16
- Gewinde ISO metrisch: 6H

Montagehinweise

Bohrung

Die Aufnahmebohrung muss rechtwinklig ins Trägermaterial eingebracht werden. Die Bohrung muss auf der Setzkopfseite gratfrei ausgeführt sein, auf der Schließkopfseite ist eine Gratfreiheit anzustreben. Trockene und fettfreie Bauteiloberflächen sind in Rundbohrungen zu bevorzugen.

Klemmbereich

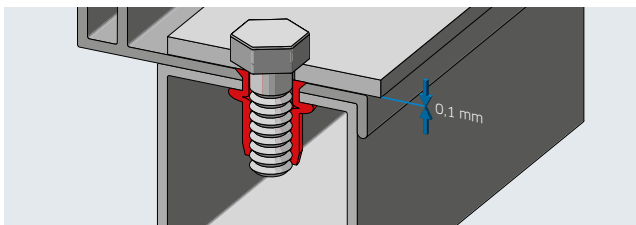
Die vom Hersteller angegebenen Minimal- und Maximalwerte dürfen nicht über- oder unterschritten werden.

Bauraum

In Röhren oder Hohlprofilen muss ausreichend Platz (Länge) sein, sodass die Blindnietmutter komplett eingesteckt werden kann. Der Setzkopf muss komplett auf dem Bauteil aufliegen.

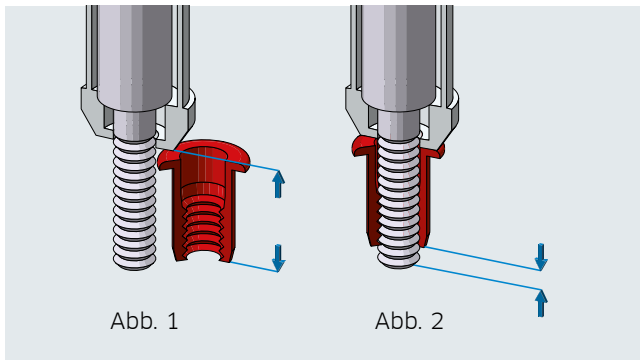
Werkzeugansatz

Das Setzwerkzeug muss rechtwinklig zum Bauteil angesetzt werden. Die Blindnietmutter kann mit Hand-, Akkuwerkzeugen und pneumatisch-hydraulischen Geräten verarbeitet werden. Es steht eine große Auswahl an Werkzeugen zur Verfügung, die einfach durch Wechseln der Gewindedorne und Mundstücke auf eine andere Gewindegröße umgerüstet werden können.



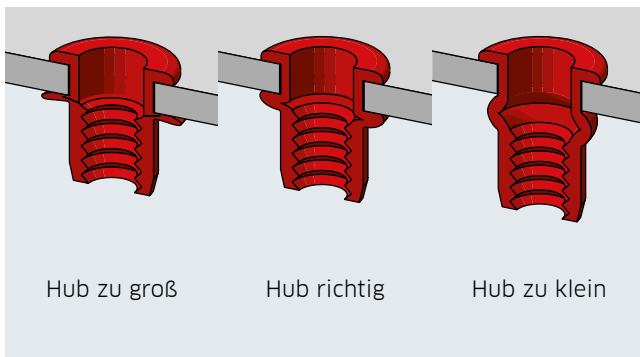
Ansenken

Aufnahmebohrungen für Flachkopf und kleiner Senkkopf müssen nicht angesenkt werden, bei Senkkopf-Blindnietmutter sollte der Kopf mindestens 0,1mm überstehen.



Verarbeitung

Der Gewindedorn des Nietwerkzeuges muss alle Gewingänge der Blindnietmutter erfassen, damit während des Nietvorgangs das Innengewinde nicht deformiert wird. Abb. 1 zeigt die richtige Längenjustierung des Gewindedornes im Vergleich zu der Nestschaftlänge. Die Ansatzspitze des Gewindedornes ragt dabei aus der Blindnietmutter heraus (Abb. 2).



Hubeinstellung

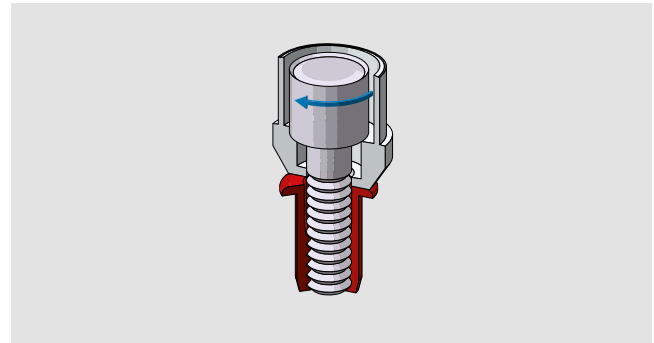
Voraussetzung für eine sachgerechte Verarbeitung der RIV-TI® ist die Hubeinstellung des Nietwerkzeugs. Sie ist von großer Wichtigkeit und sollte vor Serienbeginn durch Probenietungen kontrolliert werden. Die richtige Hubeinstellung des Nietwerkzeugs wird dabei von der zu verarbeitenden Blindnietmutter und der jeweiligen Materialdicke bestimmt. Die Stauchung der Blindnietmutter auf der Blindseite sollte birnenförmig erfolgen. In unseren Betriebsanleitungen, die jedem Werkzeug beiliegt, wird die Hubeinstellung ausführlich beschrieben.

Optimale Verbindung

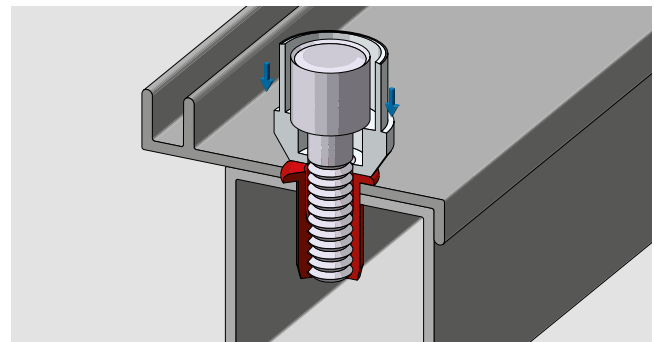
Bei einer optimalen Verbindung liegt das zu befestigende Bauteil auf dem Setzkopf auf.

Setzvorgang

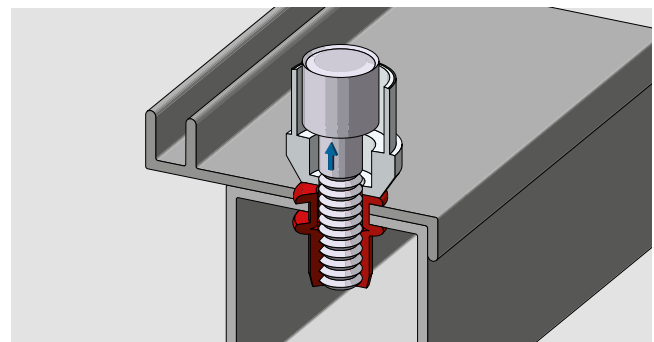
Aufspindeln der RIV-TI® Blindnietmutter auf den Gewindedorn des Nietwerkzeuges.



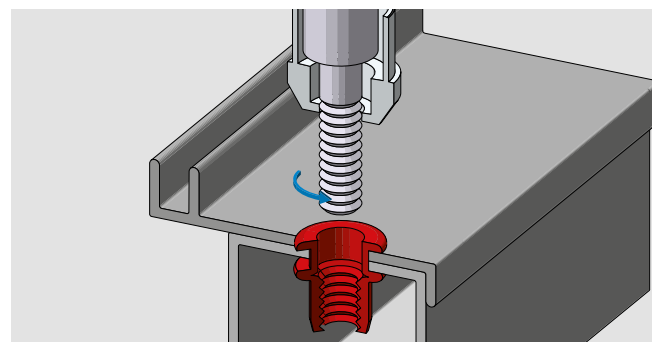
RIV-TI® Blindnietmutter in die vorbereitete Bohrung einführen.



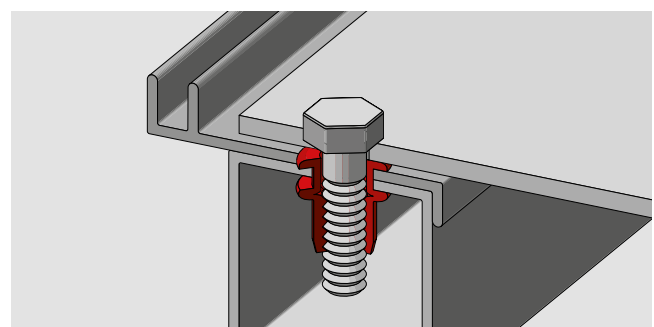
Das Nietwerkzeug zieht den Gewindedorn zurück, der Nietschaft wird dadurch gestaucht und setzt sich fest.



Herausdrillen des Gewindedornes aus der vernieteten RIV-TI® Blindnietmutter.



RIV-TI® ist bereit als Träger weiterer Befestigungen mit handelsüblichen Schrauben.



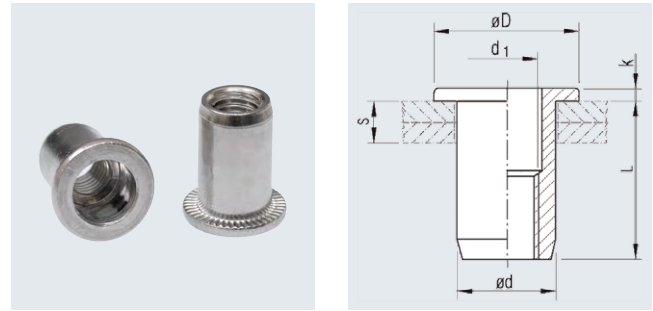
RIV-TI® Blindnietmuttern

Rundschaft

Flachkopf, offen

Werkstoff

Aluminium



| Gewinde | Klemmlängenbereich | Bohrloch ø | Schaft-ø | Kopf-ø | Kopfhöhe | Schaftlänge | Artikel-Nr. |
|---------|--------------------|------------|------------|--------|----------|-------------|-------------|
| 6H | s | +0,1 | d +0/-0,15 | D ±0,3 | k ±0,1 | L ±0,3 | |
| | [mm] | [mm] | [mm] | [mm] | [mm] | [mm] | |
| M 3 | 0,5 - 1,5 | 5,0 | 5,0 | 8,0 | 0,8 | 9,0 | 336 351 003 |
| M 4 | 0,8 - 2,5 | 6,0 | 6,0 | 9,0 | 0,8 | 10,5 | 336 453 003 |
| | 2,5 - 3,5 | 6,0 | 6,0 | 9,0 | 0,8 | 11,5 | 336 455 003 |
| M 5 | 0,8 - 2,5 | 7,0 | 7,0 | 10,0 | 1,0 | 11,5 | 336 552 003 |
| | 2,5 - 3,5 | 7,0 | 7,0 | 10,0 | 1,0 | 12,5 | 336 554 003 |
| M 6 | 1,0 - 2,5 | 9,0 | 9,0 | 12,5 | 1,5 | 13,5 | 336 631 003 |
| | 2,5 - 4,0 | 9,0 | 9,0 | 12,5 | 1,5 | 15,0 | 336 633 003 |
| M 8 | 1,0 - 2,5 | 11,0 | 11,0 | 14,5 | 1,5 | 15,0 | 336 771 003 |
| | 2,5 - 4,0 | 11,0 | 11,0 | 14,5 | 1,5 | 16,5 | 336 773 003 |
| M 10 | 1,0 - 2,5 | 13,0 | 13,0 | 16,5 | 1,5 | 15,5 | 336 901 003 |
| | 2,5 - 4,0 | 13,0 | 13,0 | 16,5 | 1,5 | 17,0 | 336 903 003 |

Weitere Ausführungen auf Anfrage.

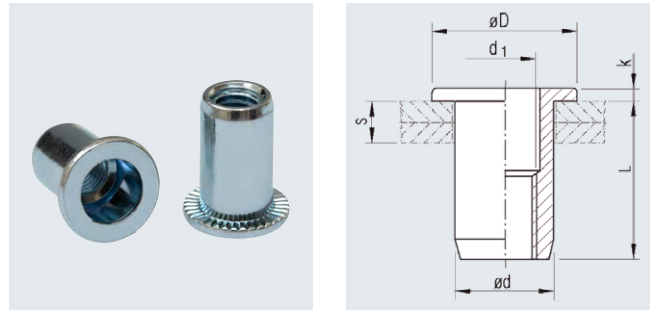
RIV-TI® Blindnietmuttern

Rundschacht

Flachkopf, offen

Werkstoff

Stahl verzinkt, passiviert



| Gewinde | Klemmlängenbereich | Bohrloch ø | Schaft-ø | Kopf-ø | Kopfhöhe | Schaftlänge | Artikel-Nr. |
|---------|--------------------|------------|------------|--------|----------|-------------|-------------|
| 6H | s | +0,1 | d +0/-0,15 | D ±0,3 | k 0,2 | L ±0,3 | |
| | [mm] | [mm] | [mm] | [mm] | [mm] | [mm] | |
| M 3 | 0,3 - 1,8 | 5,0 | 5,0 | 8,0 | 0,7 | 8,8 | 336 181 903 |
| M 4 | 0,5 - 2,0 | 6,0 | 6,0 | 9,0 | 0,8 | 10,4 | 336 223 903 |
| M 5 | 0,5 - 2,5 | 7,0 | 7,0 | 11,0 | 1,0 | 12,0 | 336 262 903 |
| M 6 | 0,8 - 3,0 | 9,0 | 9,0 | 13,0 | 1,5 | 14,5 | 336 711 903 |
| | 3,0 - 5,0 | 9,0 | 9,0 | 13,0 | 1,5 | 17,0 | 336 713 903 |
| M 8 | 0,9 - 3,0 | 11,0 | 11,0 | 15,0 | 1,5 | 16,5 | 336 857 903 |
| | 3,0 - 5,5 | 11,0 | 11,0 | 16,0 | 1,5 | 19,5 | 336 859 903 |
| | 5,5 - 8,0 | 11,0 | 11,0 | 16,0 | 1,5 | 21,5 | 336 860 903 |
| M 10 | 1,0 - 3,5 | 13,0 | 13,0 | 17,0 | 1,5 | 18,5 | 336 988 903 |
| | 3,0 - 4,5 | 13,0 | 13,0 | 19,0 | 2,0 | 22,0 | 336 990 903 |
| | 4,5 - 6,0 | 13,0 | 13,0 | 19,0 | 2,0 | 23,5 | 336 991 903 |
| M 12 | 1,0 - 4,0 | 16,1 | 15,9* | 22,0* | 2,0 | 23,0 | 336 011 903 |
| | 4,0 - 7,0 | 16,1 | 16,0* | 23,0* | 2,0 | 28,0 | 336 012 903 |
| M 16** | 1,0 - 5,0 | 21,0 | 20,95* | 26,0* | 2,5* | 30,3* | 336 054 903 |

* Abweichende Toleranzen

** Geeignet für den Einsatz mit Werkzeug RL100.

Weitere Ausführungen auf Anfrage.

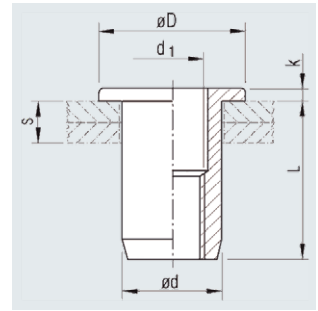
RIV-TI® Blindnietmuttern

Rundschaft

Flachkopf, offen

Werkstoff

Edelstahl A2 1.4567



| Gewinde | Klemmlängenbereich | Bohrloch ø | Schaft-ø | Kopf-ø | Kopfhöhe | Schaftlänge | Artikel-Nr. |
|---------|--------------------|------------|----------|----------|----------|-------------|-------------|
| 6H | s | +0,1 | d max. | D 0/-0,5 | k ±0,1 | L ±0,3 | |
| | [mm] | [mm] | [mm] | [mm] | [mm] | [mm] | |
| M 3 | 0,3 - 2,0 | 5,0 | 5,0 | 8,0 | 0,8 | 9,0 | 334 224 003 |
| M 4 | 0,3 - 2,5 | 6,0 | 6,0 | 9,0 | 1,0 | 11,0 | 334 225 003 |
| | 2,5 - 4,0 | 6,0 | 6,0 | 9,0 | 1,0 | 12,5 | 334 226 003 |
| M 5 | 0,3 - 3,0 | 7,0 | 7,0 | 10,0 | 1,0 | 12,0 | 334 266 003 |
| | 3,0 - 4,5 | 7,0 | 7,0 | 10,0 | 1,0 | 13,5 | 334 267 003 |
| M 6 | 0,5 - 3,0 | 9,0 | 9,0 | 12,0 | 1,5 | 14,0 | 334 716 003 |
| | 3,0 - 5,0 | 9,0 | 9,0 | 12,0 | 1,5 | 16,0 | 334 717 003 |
| M 8 | 0,5 - 3,0 | 11,0 | 11,0 | 15,0 | 1,5 | 16,0 | 334 855 003 |
| | 3,0 - 5,5 | 11,0 | 11,0 | 15,0 | 1,5 | 18,5 | 334 856 003 |
| M 10 | 1,0 - 3,5 | 13,0 | 13,0 | 17,0 | 2,0 | 19,0 | 334 987 003 |
| | 3,5 - 6,0 | 13,0 | 13,0 | 17,0 | 2,0 | 21,5 | 334 988 003 |

Weitere Ausführungen auf Anfrage.

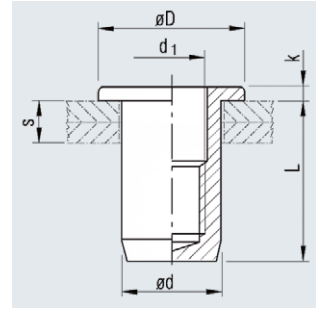
RIV-TI® Blindnietmuttern

Rundschaft

Flachkopf, geschlossen

Werkstoff

Edelstahl A2 1.4567



| Gewinde | Klemmlängenbereich | Bohrloch \varnothing | Schaft- \varnothing | Kopf- \varnothing | Kopfhöhe | Schaftlänge | Artikel-Nr. |
|---------|--------------------|------------------------|-----------------------|---------------------|-------------|-------------|-------------|
| 6H | s | +0,1 | d \pm 0,1 | D 0/-0,5 | k \pm 0,1 | L \pm 0,3 | |
| | [mm] | [mm] | [mm] | [mm] | [mm] | [mm] | |
| M 4 | 0,5 - 2,5 | 6,0 | 5,9 | 9,0 | 1,0 | 16,0 | 334 207 003 |
| M 5 | 0,5 - 3,0 | 7,0 | 6,9 | 10,0 | 1,0 | 18,0 | 334 242 003 |
| M 6 | 0,5 - 3,0 | 9,0 | 8,9 | 12,0 | 1,5 | 21,0 | 334 691 003 |
| M 8 | 0,5 - 3,0 | 11,0 | 10,9 | 15,0 | 1,5 | 23,5 | 334 841 003 |
| M 10 | 1,0 - 3,5 | 13,0 | 12,9 | 17,0 | 2,0 | 26,5 | 334 849 003 |

Weitere Ausführungen auf Anfrage.

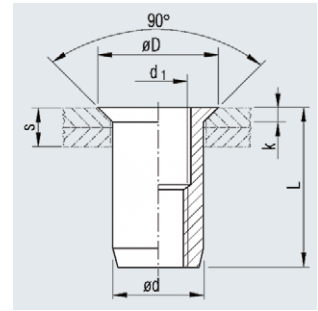
RIV-TI® Blindnietmuttern

Rundschaft

Senkkopf, offen

Werkstoff

Edelstahl A2 1.4567



| Gewinde | Klemmlängenbereich | Bohrloch \varnothing | Schaft- \varnothing | Kopf- \varnothing | Kopfhöhe | Schaftlänge | Artikel-Nr. |
|---------|--------------------|------------------------|-----------------------|---------------------|----------|-------------|-------------|
| 6H | s | +0,1 | d \pm 0,1 | D 0/-0,5 | k 0,3/-0 | L 0/-0,5 | |
| | [mm] | [mm] | [mm] | [mm] | [mm] | [mm] | |
| M 4 | 2,0 - 4,0 | 6,0 | 5,9 | 9,0 | 1,5 | 12,0 | 334 236 003 |
| M 5 | 2,0 - 4,5 | 7,0 | 6,9 | 10,0 | 1,5 | 13,5 | 334 276 003 |
| M 6 | 2,0 - 4,5 | 9,0 | 8,9 | 12,0 | 1,5 | 16,0 | 334 726 003 |
| M 8 | 2,0 - 4,5 | 11,0 | 10,9 | 14,0 | 1,5 | 18,0 | 334 865 003 |

Weitere Ausführungen auf Anfrage.

RIV-TI® Blindnietmuttern

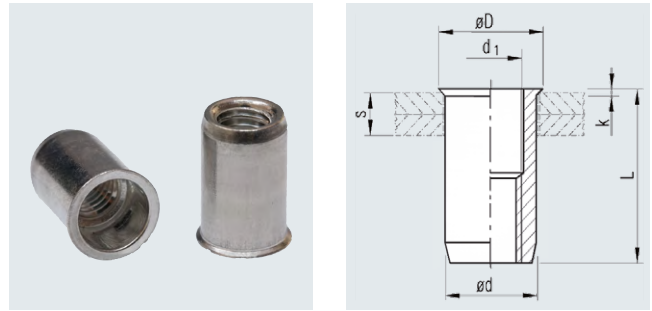
Rundschافت

Kleiner Senkkopf, offen

Werkstoff



Aluminium



| Gewinde | Klemmlängenbereich | Bohrloch \varnothing | Schaft- \varnothing | Kopf- \varnothing | Kopfhöhe | Schaftlänge | Artikel-Nr. |
|---------|--------------------|------------------------|-----------------------|---------------------|-------------|-------------|-------------|
| 6H | s | +0,1 | d +0/-0,15 | D \pm 0,3 | k \pm 0,1 | L \pm 0,3 | |
| | [mm] | [mm] | [mm] | [mm] | [mm] | [mm] | |
| M 3 | 0,5 - 1,5 | 5,0 | 5,0 | 6,0 | 0,5 | 9,0 | 335 442 003 |
| M 4 | 0,8 - 2,5 | 6,0 | 6,0 | 7,0 | 0,5 | 11,0 | 335 443 003 |
| | 2,5 - 3,5 | 6,0 | 6,0 | 7,0 | 0,5 | 12,0 | 335 444 003 |
| M 5 | 0,8 - 2,5 | 7,0 | 7,0 | 8,0 | 0,5 | 12,0 | 335 453 003 |
| | 2,5 - 3,5 | 7,0 | 7,0 | 8,0 | 0,5 | 13,0 | 335 454 003 |
| M 6 | 1,0 - 2,5 | 9,0 | 9,0 | 10,0 | 0,5 | 14,0 | 335 473 003 |
| | 2,5 - 4,0 | 9,0 | 9,0 | 10,0 | 0,5 | 15,5 | 335 474 003 |
| M 8 | 1,0 - 2,5 | 11,0 | 11,0 | 12,0 | 0,7 | 15,5 | 335 483 003 |
| | 2,5 - 4,0 | 11,0 | 11,0 | 12,0 | 0,7 | 17,0 | 335 484 003 |
| M 10 | 1,0 - 2,5 | 13,0 | 13,0 | 14,0 | 0,7 | 16,0 | 335 485 003 |
| | 2,5 - 4,0 | 13,0 | 13,0 | 14,0 | 0,7 | 17,5 | 335 486 003 |

Weitere Ausführungen auf Anfrage.

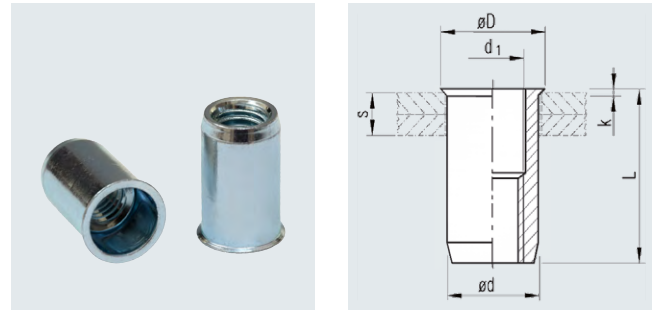
RIV-TI® Blindnietmuttern

Rundschaft

Kleiner Senkkopf, offen

Werkstoff

Stahl verzinkt, passiviert



| Gewinde | Klemmlängenbereich | Bohrloch ø | Schaft-ø | Kopf-ø | Kopfhöhe | Schaftlänge | Artikel-Nr. |
|---------|--------------------|------------|------------|--------|----------|-------------|-------------|
| 6H | s | +0,1 | d +0/-0,15 | D ±0,3 | k ±0,2 | L ±0,3 | |
| | [mm] | [mm] | [mm] | [mm] | [mm] | [mm] | |
| M 4 | 0,5 - 2,0 | 6,0 | 6,0 | 7,0 | 0,5 | 10,0 | 335 263 903 |
| M 5 | 0,5 - 2,5 | 7,0 | 7,0 | 8,0 | 0,5 | 12,0 | 335 283 903 |
| M 6 | 0,8 - 3,0 | 9,0 | 9,0 | 10,0 | 0,5 | 15,0 | 335 293 903 |
| M 8 | 0,9 - 3,0 | 11,0 | 11,0 | 12,0 | 0,5 | 16,0 | 335 303 903 |
| M 10 | 1,0 - 4,0 | 13,0 | 13,0 | 13,9 | 0,7 | 20,5 | 335 313 903 |

Weitere Ausführungen auf Anfrage.

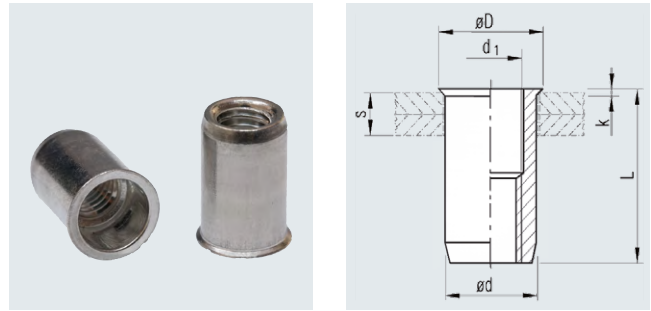
RIV-TI® Blindnietmuttern

Rundschaft

Kleiner Senkkopf, offen

Werkstoff

Edelstahl A2 1.4567



| Gewinde | Klemmlängenbereich | Bohrloch \varnothing | Schaft- \varnothing | Kopf- \varnothing | Kopfhöhe | Schaftlänge | Artikel-Nr. |
|---------|--------------------|------------------------|-----------------------|---------------------|----------|-------------|-------------|
| 6H | s | +0,1 | d max. | D \pm 0,3 | k 0,3/-0 | L 0,5/-0 | |
| | [mm] | [mm] | [mm] | [mm] | [mm] | [mm] | |
| M 3 | 0,5 - 2,0 | 5,0 | 5,0 | 6,0 | 0,5 | 9,0 | 334 259 003 |
| M 4 | 0,5 - 2,5 | 6,0 | 6,0 | 7,0 | 0,5 | 11,0 | 334 260 003 |
| M 5 | 0,5 - 3,0 | 7,0 | 7,0 | 8,0 | 0,5 | 12,0 | 334 283 003 |
| M 6 | 0,5 - 3,0 | 9,0 | 9,0 | 10,0 | 0,5 | 14,0 | 334 293 003 |
| M 8 | 0,5 - 3,0 | 11,0 | 11,0 | 12,0 | 0,5 | 16,0 | 334 303 003 |
| M 10 | 1,0 - 3,5 | 13,0 | 13,0 | 14,2 | 0,8 | 19,0 | 334 314 003 |

Weitere Ausführungen auf Anfrage.

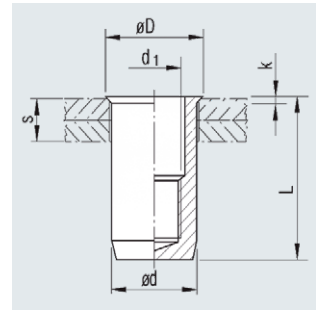
RIV-TI® Blindnietmuttern

Rundschaft

Kleiner Senkkopf, geschlossen

Werkstoff

Edelstahl A2 1.4567



| Gewinde | Klemmlängenbereich | Bohrloch ø | Schaft-ø | Kopf-ø | Kopfhöhe | Schaftlänge | Artikel-Nr. |
|---------|--------------------|------------|----------|--------|----------|-------------|-------------|
| 6H | s | +0,1 | d ±0,1 | D ±0,3 | k 0,3/-0 | L 0,5/-0 | |
| | [mm] | [mm] | [mm] | [mm] | [mm] | [mm] | |
| M 4 | 0,5 - 2,5 | 6,0 | 5,9 | 7,0 | 0,5 | 16,0 | 334 373 003 |
| M 5 | 0,5 - 3,0 | 7,0 | 6,9 | 8,0 | 0,5 | 18,0 | 334 383 003 |
| M 6 | 0,5 - 3,0 | 9,0 | 8,9 | 10,0 | 0,5 | 21,0 | 334 393 003 |
| M 8 | 0,5 - 3,0 | 11,0 | 10,9 | 12,0 | 0,5 | 23,5 | 334 396 003 |
| M 10 | 1,0 - 3,5 | 13,0 | 12,9 | 14,2 | 0,8 | 26,5 | 334 398 003 |

Weitere Ausführungen auf Anfrage.

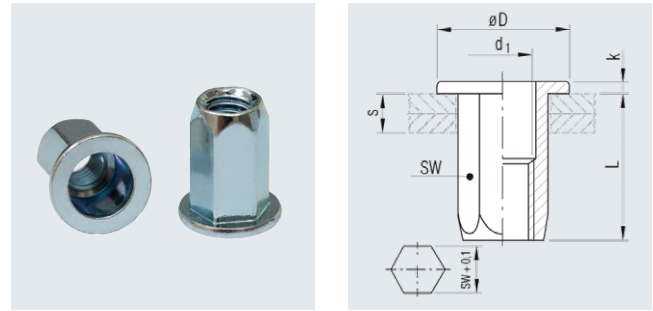
RIV-TI® Blindnietmuttern

Sechskantschaft

Flachkopf, offen

Werkstoff

Stahl verzinkt, passiviert



| Gewinde | Klemmlängenbereich | Bohrloch ø | Schaft-ø | Kopf-ø | Kopfhöhe | Schaftlänge | Artikel-Nr. |
|---------|--------------------|------------|----------|---------|----------|-------------|-------------|
| 6H | s | +0,1 | d 0/-0,2 | D ±0,35 | k ±0,2 | L ±0,35 | |
| | [mm] | [mm] | [mm] | [mm] | [mm] | [mm] | |
| M 4 | 0,5 - 2,5 | 6,1 | 6,0 | 9,0 | 0,8 | 10,4 | 339 222 903 |
| | 2,5 - 4,0 | 6,1 | 6,0 | 9,0 | 0,8 | 11,9 | 339 223 903 |
| M 5 | 0,5 - 3,0 | 7,1 | 7,0 | 10,0 | 1,0 | 12,0 | 339 262 903 |
| | 3,0 - 4,5 | 7,1 | 7,0 | 10,0 | 1,0 | 13,5 | 339 263 903 |
| M 6 | 0,5 - 3,0 | 9,1 | 9,0 | 13,0 | 1,5 | 14,5 | 339 711 903 |
| | 3,0 - 5,0 | 9,1 | 9,0 | 13,0 | 1,5 | 16,5 | 339 713 903 |
| M 8 | 0,5 - 3,0 | 11,1 | 11,0 | 16,0 | 1,5 | 16,5 | 339 857 903 |
| | 3,0 - 5,5 | 11,1 | 11,0 | 16,0 | 1,5 | 19,0 | 339 859 903 |
| | 5,5 - 8,0 | 11,1 | 11,0 | 16,0 | 1,5 | 21,5 | 339 860 903 |
| M 10 | 1,0 - 4,5 | 13,1 | 13,0 | 19,0 | 2,0 | 22,0 | 339 987 903 |
| | 4,0 - 6,0 | 13,1 | 13,0 | 19,0 | 2,0 | 23,5 | 339 989 903 |
| M 12 | 1,5 - 5,0 | 16,1 | 16,0 | 23,0 | 2,0 | 25,0 | 339 998 903 |

Weitere Ausführungen auf Anfrage.

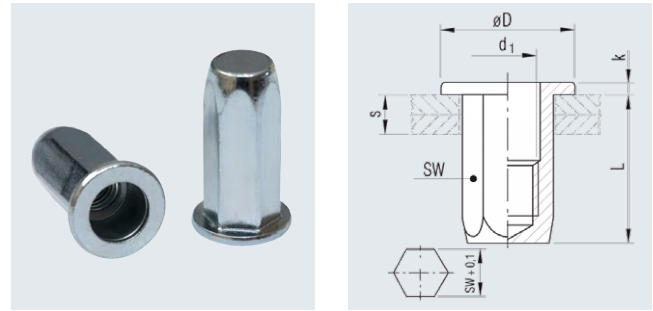
RIV-TI® Blindnietmuttern

Sechskantschaft

Flachkopf, geschlossen

Werkstoff

Stahl verzinkt, passiviert



| Gewinde | Klemmlängenbereich | Bohrloch ø | Schaft-ø | Kopf-ø | Kopfhöhe | Schaftlänge | Artikel-Nr. |
|-----------|--------------------|-------------|-------------------|---------------|---------------|---------------|-------------|
| 6H | s | +0,1 | d +0/-0,15 | D ±0,3 | k ±0,2 | L ±1,0 | |
| | [mm] | [mm] | [mm] | [mm] | [mm] | [mm] | |
| M 4 | 0,5 - 2,0 | 6,0 | 6,0 | 9,0 | 1,0 | 15,0 | 339 202 903 |
| M 5 | 0,5 - 3,0 | 7,0 | 7,0 | 10,0 | 1,0 | 19,0 | 339 242 903 |
| M 6 | 0,5 - 3,0 | 9,0 | 9,0 | 13,0 | 1,5 | 21,5 | 339 691 903 |
| M 8 | 0,7 - 3,0 | 11,0 | 11,0 | 16,0 | 1,5 | 24,5 | 339 837 903 |
| | 3,0 - 5,5 | 11,0 | 11,0 | 16,0 | 1,5 | 27,0 | 339 838 903 |

Weitere Ausführungen auf Anfrage.

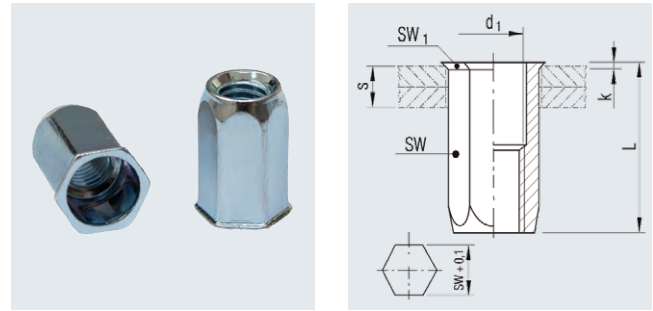
RIV-TI® Blindnietmuttern

Sechskantschaft

Kleiner Senkkopf, offen

Werkstoff

Stahl verzinkt, passiviert



| Gewinde | Klemmlängenbereich | Bohrloch \varnothing | Schaft- \varnothing | Kopf- \varnothing | Kopfhöhe | Schaftlänge | Artikel-Nr. |
|---------|--------------------|------------------------|-----------------------|---------------------|----------|-------------|-------------|
| 6H | s | +0,1 | d 0/-0,2 | D \pm 0,35 | k 0/+0,3 | L +0,5/-0,3 | |
| | [mm] | [mm] | [mm] | [mm] | [mm] | [mm] | |
| M 4 | 0,5 - 2,5 | 6,1 | 6,0 | 7,0 | 0,5 | 10,0 | 339 322 903 |
| | 2,0 - 4,0 | 6,1 | 6,0 | 7,0 | 0,5 | 12,2 | 339 323 903 |
| M 5 | 0,5 - 3,0 | 7,1 | 7,0 | 8,0 | 0,6 | 12,0 | 339 362 903 |
| | 2,0 - 4,5 | 7,1 | 7,0 | 8,0 | 0,6 | 14,8 | 339 363 903 |
| M 6 | 0,6 - 3,0 | 9,1 | 9,0 | 10,0 | 0,6 | 15,0 | 339 811 903 |
| | 3,0 - 5,5 | 9,1 | 9,0 | 10,0 | 0,6 | 18,0 | 339 812 903 |
| M 8 | 0,7 - 3,5 | 11,1 | 11,0 | 12,0 | 0,5 | 17,5 | 339 957 903 |
| | 3,0 - 5,5 | 11,1 | 11,0 | 12,0 | 0,5 | 19,0 | 339 959 903 |
| M 10 | 1,0 - 4,5 | 13,1 | 13,0 | 14,5 | 1,0 | 23,0 | 339 991 903 |
| | 3,0 - 6,0 | 13,1 | 13,0 | 14,5 | 1,0 | 25,0 | 339 993 903 |
| M 12 | 1,0 - 4,0 | 16,1 | 16,0 | 18,0* | 1,0 | 25,0* | 339 994 903 |
| | 3,5 - 6,5 | 16,1 | 16,0 | 18,0* | 1,0 | 28,0 | 339 995 903 |

* Abweichende Toleranzen
Weitere Ausführungen auf Anfrage.

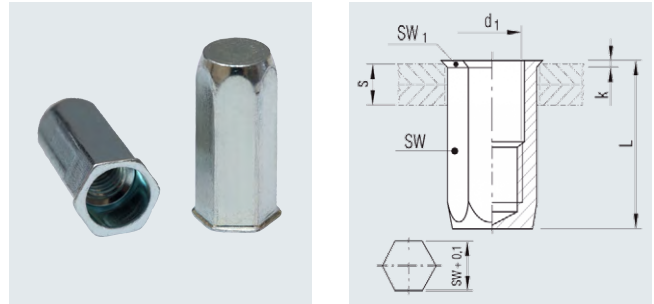
RIV-TI® Blindnietmuttern

Sechskantschaft

Kleiner Senkkopf, geschlossen

Werkstoff

Stahl verzinkt, passiviert



| Gewinde | Klemmlängenbereich | Bohrloch \varnothing | Schaft- \varnothing | Kopf- \varnothing | Kopfhöhe | Schaftlänge | Artikel-Nr. |
|---------|--------------------|------------------------|-----------------------|---------------------|-------------|-------------|-------------|
| 6H | s | +0,1 | d +0/-0,15 | D \pm 0,3 | k \pm 0,2 | L \pm 1,0 | |
| | [mm] | [mm] | [mm] | [mm] | [mm] | [mm] | |
| M 4 | 0,5 - 2,0 | 6,0 | 6,0 | 6,9 | 0,5 | 16,0 | 339 422 903 |
| M 5 | 0,5 - 3,0 | 7,0 | 7,0 | 8,0 | 0,5 | 20,0 | 339 462 903 |
| M 6 | 0,5 - 3,0 | 9,0 | 9,0 | 10,0 | 0,6 | 22,0 | 339 911 903 |
| | 3,0 - 5,5 | 9,0 | 9,0 | 10,0 | 0,6 | 24,0 | 339 912 903 |
| M 8 | 0,7 - 3,0 | 11,0 | 11,0 | 12,0 | 0,5 | 25,5 | 339 967 903 |

Weitere Ausführungen auf Anfrage.

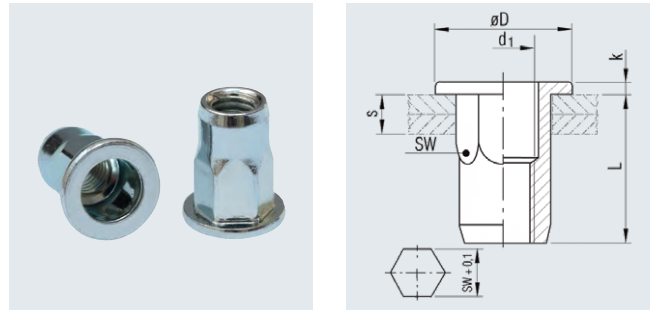
RIV-TI® Blindnietmuttern

Teilsechskantschaft

Flachkopf, offen

Werkstoff

Stahl verzinkt, passiviert



| Gewinde | Klemmlängenbereich | Bohrloch \varnothing | Schaft- \varnothing | Kopf- \varnothing | Kopfhöhe | Schaftlänge | Artikel-Nr. |
|---------|--------------------|------------------------|-----------------------|---------------------|-------------|--------------|-------------|
| 6H | s | +0,1 | d +0/-0,15 | D \pm 0,3 | k \pm 0,2 | L \pm 0,35 | |
| | [mm] | [mm] | [mm] | [mm] | [mm] | [mm] | |
| M 4 | 0,5 - 2,5 | 6,0 | 6,0 | 9,0 | 0,8 | 10,2 | 339 920 903 |
| M 5 | 0,5 - 3,0 | 7,0 | 7,0 | 10,0 | 1,0 | 12,8 | 339 922 903 |
| M 6 | 0,5 - 3,0 | 9,0 | 9,0 | 13,0 | 1,5 | 14,5 | 339 924 903 |
| M 8 | 0,5 - 3,0 | 11,0 | 11,0 | 16,0 | 1,5 | 16,5 | 339 926 903 |
| M 10 | 1,0 - 4,5 | 12,8* | 12,7* | 19,0 | 2,0 | 22,0 | 339 990 903 |
| | 1,0 - 4,5 | 13,0 | 13,0 | 19,0 | 2,0 | 22,0 | 339 929 903 |

Weitere Ausführungen auf Anfrage.

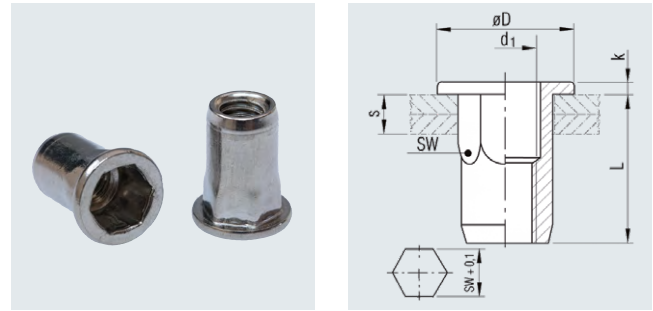
RIV-TI® Blindnietmuttern

Teilsechskantschaft

Flachkopf, offen

Werkstoff

Edelstahl A2 1.4567



| Gewinde | Klemmlängenbereich | Bohrloch \varnothing | Schaft- \varnothing | Kopf- \varnothing | Kopfhöhe | Schaftlänge | Artikel-Nr. |
|---------|--------------------|------------------------|-----------------------|---------------------|-------------|-------------|-------------|
| 6H | s | +0,1 | d +0/-0,15 | D 0,5/-0 | k $\pm 0,1$ | L $\pm 0,3$ | |
| | [mm] | [mm] | [mm] | [mm] | [mm] | [mm] | |
| M 4 | 0,5 - 2,5 | 6,0 | 6,0 | 9,0 | 1,0 | 11,0 | 334 135 003 |
| | 2,5 - 4,0 | 6,0 | 6,0 | 9,0 | 1,0 | 12,5 | 334 136 003 |
| M 5 | 0,5 - 3,0 | 7,0 | 7,0 | 10,0 | 1,0 | 12,0 | 334 155 003 |
| | 3,0 - 4,5 | 7,0 | 7,0 | 10,0 | 1,0 | 13,5 | 334 419 003 |
| M 6 | 0,5 - 3,0 | 9,0 | 9,0 | 12,0 | 1,5 | 14,0 | 334 175 003 |
| | 3,0 - 5,0 | 9,0 | 9,0 | 12,0 | 1,5 | 16,0 | 334 714 003 |
| M 8 | 0,5 - 3,0 | 11,0 | 11,0 | 14,5 | 1,5 | 16,0 | 334 185 003 |
| | 3,0 - 5,5 | 11,0 | 11,0 | 14,5 | 1,5 | 18,5 | 334 186 003 |
| M 10 | 1,0 - 3,5 | 13,0 | 13,0 | 16,5 | 2,0 | 19,0 | 334 196 003 |

Weitere Ausführungen auf Anfrage.

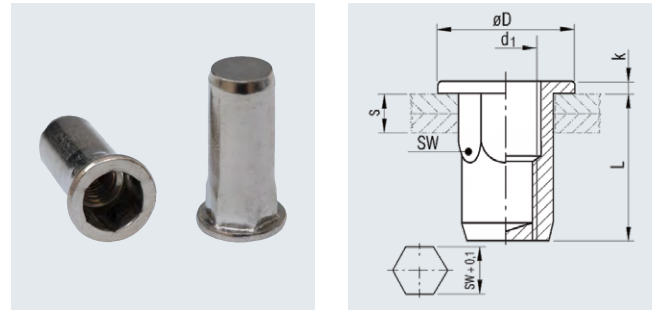
RIV-TI® Blindnietmuttern

Teilsechskantschaft

Flachkopf, geschlossen

Werkstoff

Edelstahl A2 1.4567



| Gewinde | Klemmlängenbereich | Bohrloch \varnothing | Schaft- \varnothing | Kopf- \varnothing | Kopfhöhe | Schaftlänge | Artikel-Nr. |
|---------|--------------------|------------------------|-----------------------|---------------------|-------------|-------------|-------------|
| 6H | s | +0,1 | d +0/-0,15 | D 0,5/-0 | k \pm 0,1 | L \pm 0,3 | |
| | [mm] | [mm] | [mm] | [mm] | [mm] | [mm] | |
| M 4 | 0,5 - 2,5 | 6,0 | 6,0 | 9,0 | 1,0 | 16,0 | 334 425 003 |
| M 5 | 0,5 - 3,0 | 7,0 | 7,0 | 10,0 | 1,0 | 18,0 | 334 427 003 |
| M 6 | 0,5 - 3,0 | 9,0 | 9,0 | 12,0 | 1,5 | 21,0 | 334 429 003 |
| M 8 | 0,5 - 3,0 | 11,0 | 11,0 | 14,5 | 1,5 | 23,5 | 334 431 003 |
| | 3,0 - 5,5 | 11,0 | 11,0 | 14,5 | 1,5 | 26,0 | 334 434 003 |

Weitere Ausführungen auf Anfrage.

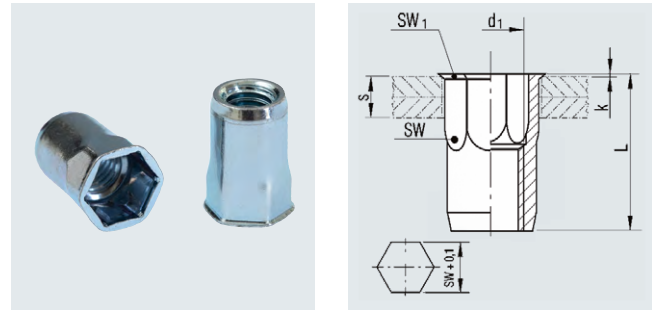
RIV-TI® Blindnietmuttern

Teilsechskantschaft

Kleiner Senkkopf, offen

Werkstoff

Stahl verzinkt, passiviert



| Gewinde | Klemmlängenbereich | Bohrloch \varnothing | Schaft- \varnothing | Kopf- \varnothing | Kopfhöhe | Schaftlänge | Artikel-Nr. |
|---------|--------------------|------------------------|-----------------------|---------------------|-------------|--------------|-------------|
| 6H | s | +0,1 | d +0/-0,15 | D \pm 0,3 | k \pm 0,1 | L \pm 0,25 | |
| | [mm] | [mm] | [mm] | [mm] | [mm] | [mm] | |
| M 3 | 0,5 - 1,5 | 5,0 | 5,0 | 6,0 | 0,5 | 9,3 | 339 820 903 |
| | 1,5 - 2,5 | 5,0 | 5,0 | 6,0 | 0,5 | 10,0 | 339 821 903 |
| M 4 | 0,5 - 2,0 | 6,0 | 6,0 | 6,8 | 0,4 | 10,5 | 339 822 903 |
| M 5 | 0,5 - 3,0 | 7,0 | 7,0 | 8,0 | 0,5 | 11,7 | 339 824 903 |
| M 6 | 0,5 - 3,0 | 9,0 | 9,0 | 10,0 | 0,5 | 14,5 | 339 826 903 |
| M 8 | 0,5 - 3,0 | 11,0 | 11,0 | 12,0 | 0,5 | 16,5 | 339 828 903 |
| M 10 | 0,5 - 3,5 | 13,0 | 13,0 | 14,0 | 0,8 | 20,0 | 339 830 903 |

Weitere Ausführungen auf Anfrage.

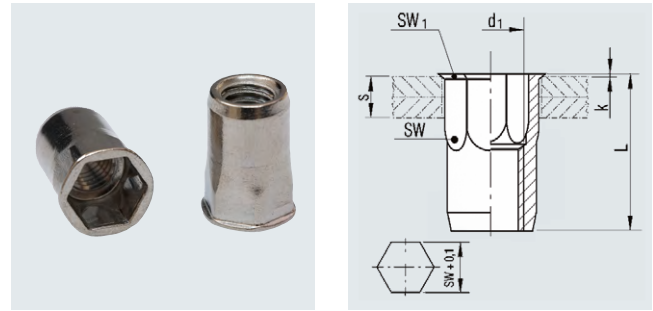
RIV-TI® Blindnietmuttern

Teilsechskantschaft

Kleiner Senkkopf, offen

Werkstoff

Edelstahl A2 1.4567



| Gewinde | Klemmlängenbereich | Bohrloch \varnothing | Schaft- \varnothing | Kopf- \varnothing | Kopfhöhe | Schaftlänge | Artikel-Nr. |
|---------|--------------------|------------------------|-----------------------|---------------------|----------|-------------|-------------|
| 6H | s | +0,1 | d +0/-0,15 | D \pm 0,3 | k 0,3/-0 | L 0,5/-0 | |
| | [mm] | [mm] | [mm] | [mm] | [mm] | [mm] | |
| M 4 | 0,5 - 2,5 | 6,0 | 6,0 | 7,0 | 0,5 | 11,0 | 334 142 003 |
| | 2,5 - 4,0 | 6,0 | 6,0 | 7,0 | 0,5 | 12,5 | 334 143 003 |
| M 5 | 0,5 - 3,0 | 7,0 | 7,0 | 8,0 | 0,5 | 12,0 | 334 162 003 |
| | 3,0 - 4,5 | 7,0 | 7,0 | 8,0 | 0,5 | 13,5 | 334 165 003 |
| M 6 | 0,5 - 3,0 | 9,0 | 9,0 | 10,0 | 0,5 | 14,0 | 334 182 003 |
| | 3,0 - 5,0 | 9,0 | 9,0 | 10,0 | 0,5 | 16,0 | 334 183 003 |
| M 8 | 0,5 - 3,0 | 11,0 | 11,0 | 12,0 | 0,5 | 16,0 | 334 192 003 |
| | 3,0 - 5,0 | 11,0 | 11,0 | 12,0 | 0,5 | 18,5 | 334 194 003 |
| M 10 | 1,0 - 3,5 | 13,0 | 13,0 | 14,2 | 0,7 | 19,0 | 334 197 003 |

Weitere Ausführungen auf Anfrage.

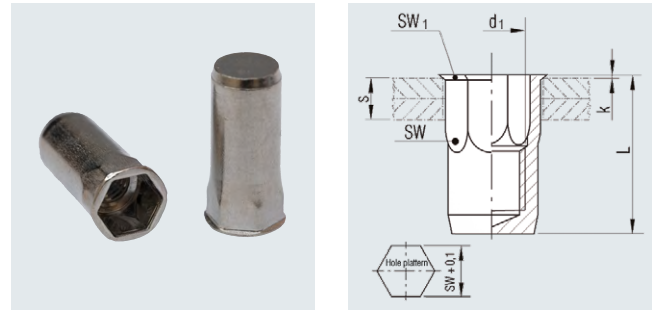
RIV-TI® Blindnietmuttern

Teilsechskantschaft

Kleiner Senkkopf, geschlossen

Werkstoff

Edelstahl A2 1.4567



| Gewinde | Klemmlängenbereich | Bohrloch \varnothing | Schaft- \varnothing | Kopf- \varnothing | Kopfhöhe | Schaftlänge | Artikel-Nr. |
|---------|--------------------|------------------------|-----------------------|---------------------|-----------|-------------|-------------|
| 6H | s | +0,1 | d +0/-0,15 | D \pm 0,3 | k +0,3/-0 | L +0,5/-0 | |
| | [mm] | [mm] | [mm] | [mm] | [mm] | [mm] | |
| M 4 | 0,5 - 2,5 | 6,0 | 6,0 | 7,0 | 0,5 | 16,0 | 334 421 003 |
| | 2,5 - 4,0 | 6,0 | 6,0 | 7,0 | 0,5 | 17,5 | 334 459 003 |
| M 5 | 0,5 - 3,0 | 7,0 | 7,0 | 8,0 | 0,5 | 18,0 | 334 460 003 |
| M 6 | 0,5 - 3,0 | 9,0 | 9,0 | 10,0 | 0,5 | 21,0 | 334 462 003 |
| M 8 | 0,5 - 3,0 | 11,0 | 11,0 | 12,0 | 0,5 | 23,5 | 334 466 003 |
| | 3,0 - 5,5 | 11,0 | 11,0 | 12,0 | 0,5 | 26,0 | 334 467 003 |
| M 10 | 1,0 - 3,5 | 13,0 | 13,0 | 14,2 | 0,8 | 26,5 | 334 468 003 |

Weitere Ausführungen auf Anfrage.

RIV-TI® Blindnietmuttern

Rundschaft, gerändelt

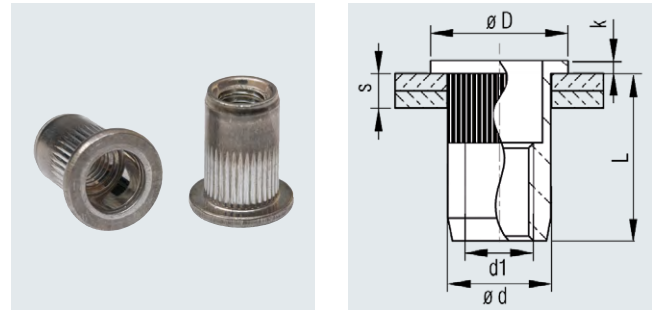
Flachkopf, offen

Werkstoff



Aluminium

Artikel ist unter Berücksichtigung einer Mindestmenge auch mit kleinem Senkkopf lieferbar.



| Gewinde | Klemmlängenbereich | Bohrloch \varnothing | Schaft- \varnothing | Kopf- \varnothing | Kopfhöhe | Schaftlänge | Artikel-Nr. |
|---------|--------------------|------------------------|-----------------------|---------------------|-------------|-------------|-------------|
| 6H | s | +0,1 | d +0/-0,15 | D \pm 0,3 | k \pm 0,1 | L \pm 0,3 | |
| | [mm] | [mm] | [mm] | [mm] | [mm] | [mm] | |
| M 4 | 0,8 - 2,5 | 6,0 | 6,0 | 9,0 | 0,8 | 10,5 | 336 354 003 |
| | 2,5 - 3,5 | 6,0 | 6,0 | 9,0 | 0,8 | 11,5 | 336 454 003 |
| M 5 | 0,8 - 2,5 | 7,0 | 7,0 | 10,0 | 1,0 | 11,5 | 336 555 003 |
| | 2,5 - 3,5 | 7,0 | 7,0 | 10,0 | 1,0 | 12,5 | 336 556 003 |
| M 6 | 1,0 - 2,5 | 9,0 | 9,0 | 12,5 | 1,5 | 13,5 | 336 635 003 |
| | 2,5 - 4,0 | 9,0 | 9,0 | 12,5 | 1,5 | 15,0 | 336 636 003 |
| M 8 | 1,0 - 2,5 | 11,0 | 11,0 | 14,5 | 1,5 | 15,0 | 336 787 003 |
| | 2,5 - 4,0 | 11,0 | 11,0 | 14,5 | 1,5 | 16,5 | 336 788 003 |
| M 10 | 1,0 - 2,5 | 13,0 | 13,0 | 16,5 | 1,5 | 15,5 | 336 904 003 |
| | 2,5 - 4,0 | 13,0 | 13,0 | 16,5 | 1,5 | 17,0 | 336 905 003 |

Weitere Ausführungen auf Anfrage.

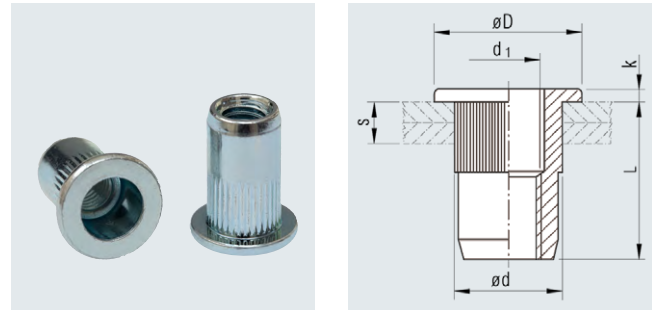
RIV-TI® Blindnietmuttern

Rundschaft, gerändelt

Flachkopf, offen

Werkstoff

Stahl verzinkt, passiviert



| Gewinde | Klemmlängenbereich | Bohrloch ø | Schaft-ø | Kopf-ø | Kopfhöhe | Schaftlänge | Artikel-Nr. |
|---------|--------------------|------------|------------|--------|----------|-------------|-------------|
| 6H | s | +0,1 | d +0/-0,15 | D ±0,3 | k ±0,2 | L ±0,3 | |
| | [mm] | [mm] | [mm] | [mm] | [mm] | [mm] | |
| M 3 | 0,5 - 2,0 | 5,0 | 5,0 | 8,0 | 0,7 | 9,8 | 337 799 903 |
| M 4 | 0,5 - 2,5 | 6,0 | 6,0 | 9,0 | 0,8 | 10,2 | 337 800 903 |
| | 2,5 - 4,0 | 6,0 | 6,0 | 9,0 | 0,8 | 11,7 | 337 801 903 |
| M 5 | 0,7 - 3,0 | 7,0 | 7,0 | 10,0 | 1,0 | 12,0 | 337 805 903 |
| | 3,0 - 4,5 | 7,0 | 7,0 | 10,0 | 1,0 | 13,5 | 337 806 903 |
| M 6 | 0,8 - 3,0 | 9,0 | 9,0 | 13,0 | 1,5 | 15,0 | 337 810 903 |
| | 3,0 - 5,0 | 9,0 | 9,0 | 13,0 | 1,5 | 17,0 | 337 811 903 |
| M 8 | 1,0 - 3,0 | 11,0 | 11,0 | 16,0 | 1,5 | 16,0 | 337 915 903 |
| | 3,0 - 5,5 | 11,0 | 11,0 | 16,0 | 1,5 | 19,5 | 337 916 903 |
| M 10 | 1,0 - 4,5 | 13,0 | 13,0 | 19,0 | 2,0 | 22,0 | 337 818 903 |
| | 4,5 - 6,0 | 13,0 | 13,0 | 19,0 | 2,0 | 23,5 | 337 819 903 |
| M 12 | 1,0 - 4,0 | 16,0 | 15,9 | 21,7 | 2,0 | 23,2 | 337 968 903 |

Weitere Ausführungen auf Anfrage.

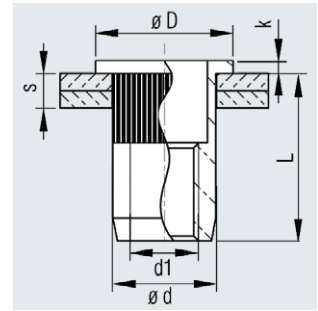
RIV-TI® Blindnietmuttern

Rundschaft, gerändelt

Flachkopf, offen

Werkstoff

Edelstahl A2 1.4567



| Gewinde | Klemmlängenbereich | Bohrloch ø | Schaft-ø | Kopf-ø | Kopfhöhe | Schaftlänge | Artikel-Nr. |
|---------|--------------------|------------|----------|----------|----------|-------------|-------------|
| 6H | s | +0,1 | d max. | D 0/-0,5 | k ±0,1 | L ±0,3 | |
| | [mm] | [mm] | [mm] | [mm] | [mm] | [mm] | |
| M 3 | 0,3 - 2,0 | 5,0 | 5,0 | 8,0 | 0,8 | 9,0 | 334 799 003 |
| M 4 | 0,3 - 2,5 | 6,0 | 6,0 | 9,0 | 1,0 | 11,0 | 334 800 003 |
| | 2,5 - 4,0 | 6,0 | 6,0 | 9,0 | 1,0 | 12,5 | 334 801 003 |
| M 5 | 0,3 - 3,0 | 7,0 | 7,0 | 10,0 | 1,0 | 12,0 | 334 803 003 |
| | 3,0 - 4,5 | 7,0 | 7,0 | 10,0 | 1,0 | 13,5 | 334 804 003 |
| M 6 | 0,5 - 3,0 | 9,0 | 9,0 | 12,0 | 1,5 | 14,0 | 334 805 003 |
| | 3,0 - 5,0 | 9,0 | 9,0 | 12,0 | 1,5 | 16,0 | 334 806 003 |
| M 8 | 0,5 - 3,0 | 11,0 | 11,0 | 15,0 | 1,5 | 16,0 | 334 807 003 |
| | 3,0 - 5,5 | 11,0 | 11,0 | 15,0 | 1,5 | 18,5 | 334 808 003 |
| M 10 | 1,0 - 3,5 | 13,0 | 13,0 | 17,0 | 2,0 | 19,0 | 334 822 003 |
| | 3,5 - 6,0 | 13,0 | 13,0 | 17,0 | 2,0 | 21,5 | 334 823 003 |

Weitere Ausführungen auf Anfrage

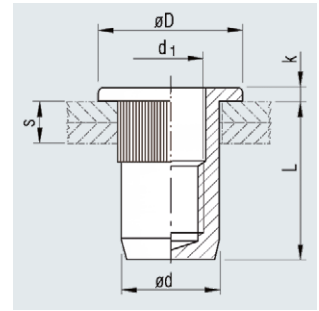
RIV-TI® Blindnietmuttern

Rundschaft, gerändelt

Flachkopf, geschlossen

Werkstoff

Stahl verzinkt, passiviert



| Gewinde | Klemmlängenbereich | Bohrloch \varnothing | Schaft- \varnothing | Kopf- \varnothing | Kopfhöhe | Schaftlänge | Artikel-Nr. |
|---------|--------------------|------------------------|-----------------------|---------------------|-------------|-------------|-------------|
| 6H | s | +0,1 | d +0/-0,15 | D \pm 0,3 | k \pm 0,2 | L \pm 1,0 | |
| | [mm] | [mm] | [mm] | [mm] | [mm] | [mm] | |
| M 4 | 0,5 - 2,5 | 6,0 | 6,0 | 9,0 | 0,8 | 15,7 | 337 830 903 |
| M 5 | 0,5 - 2,5 | 7,0 | 7,0 | 10,0 | 1,0 | 18,0 | 337 832 903 |
| M 6 | 0,7 - 3,0 | 9,0 | 9,0 | 13,0 | 1,5 | 21,5 | 337 834 903 |
| M 8 | 0,7 - 3,0 | 11,0 | 11,0 | 16,0 | 1,5 | 24,5 | 337 836 903 |

Weitere Ausführungen auf Anfrage.

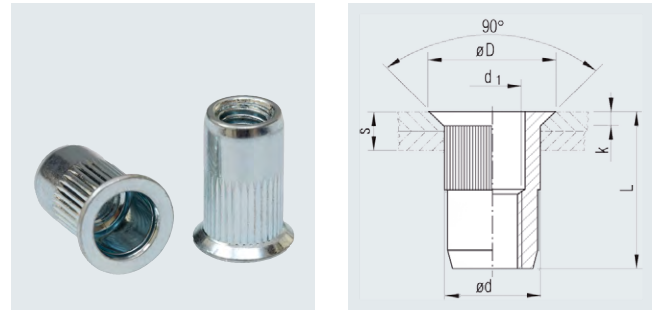
RIV-TI® Blindnietmuttern

Rundschaft, gerändelt

Senkkopf, offen

Werkstoff

Stahl verzinkt, passiviert



| Gewinde | Klemmlängenbereich | Bohrloch ø | Schaft-ø | Kopf-ø | Kopfhöhe | Schaftlänge | Artikel-Nr. |
|---------|--------------------|------------|------------|--------|----------|-------------|-------------|
| 6H | s | +0,1 | d +0/-0,15 | D ±0,3 | k ±0,2 | L ±0,3 | |
| | [mm] | [mm] | [mm] | [mm] | [mm] | [mm] | |
| M 4 | 1,5 - 3,5 | 6,0 | 6,0 | 8,5 | 1,5 | 11,5 | 337 971 903 |
| M 5 | 1,5 - 4,0 | 7,0 | 7,0 | 9,5 | 1,5 | 13,0 | 337 973 903 |
| M 6 | 1,5 - 4,5 | 9,0 | 9,0 | 11,5 | 1,5 | 16,0 | 337 975 903 |
| M 8 | 1,5 - 4,5 | 11,0 | 11,0 | 13,5 | 1,5 | 18,5 | 337 977 903 |
| M 10 | 1,5 - 4,5 | 13,0 | 13,0 | 15,2 | 1,5 | 22,0 | 337 979 903 |
| M 12 | 1,8 - 4,5 | 16,0 | 16,0 | 18,6 | 1,8 | 26,0 | 337 980 903 |

Weitere Ausführungen auf Anfrage

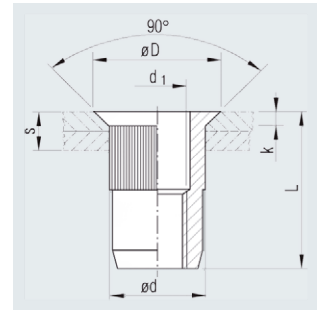
RIV-TI® Blindnietmuttern

Rundschaft, gerändelt

Senkkopf, offen

Werkstoff

Edelstahl A2 1.4567



| Gewinde | Klemmlängenbereich | Bohrloch \varnothing | Schaft- \varnothing | Kopf- \varnothing | Kopfhöhe | Schaftlänge | Artikel-Nr. |
|---------|--------------------|------------------------|-----------------------|---------------------|----------|-------------|-------------|
| 6H | s | +0,1 | d +0,1 | D 0/-0,5 | k 0,3/-0 | L 0/-0,5 | |
| | [mm] | [mm] | [mm] | [mm] | [mm] | [mm] | |
| M 4 | 2,0 - 4,0 | 6,0 | 5,9 | 9,0 | 1,5 | 12,0 | 334 115 003 |
| M 5 | 2,0 - 4,5 | 7,0 | 6,9 | 10,0 | 1,5 | 13,5 | 334 116 003 |
| M 6 | 2,0 - 4,5 | 9,0 | 8,9 | 12,0 | 1,5 | 16,0 | 334 117 003 |
| M 8 | 2,0 - 4,5 | 11,0 | 10,9 | 14,0 | 1,5 | 18,0 | 334 118 003 |

Weitere Ausführungen auf Anfrage.

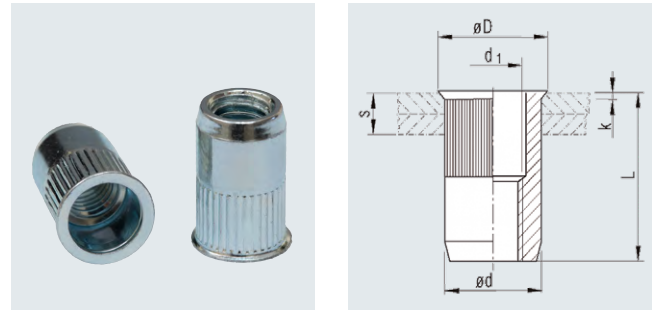
RIV-TI® Blindnietmuttern

Rundschaft, gerändelt

Kleiner Senkkopf, offen

Werkstoff

Stahl verzinkt, passiviert



| Gewinde | Klemmlängenbereich | Bohrloch ø | Schaft-ø | Kopf-ø | Kopfhöhe | Schaftlänge | Artikel-Nr. |
|---------|--------------------|------------|------------|--------|----------|-------------|-------------|
| 6H | s | +0,1 | d +0/-0,15 | D ±0,3 | k ±0,2 | L ±0,3 | |
| | [mm] | [mm] | [mm] | [mm] | [mm] | [mm] | |
| M 3 | 0,5 - 1,5 | 5,0 | 5,0 | 5,7 | 0,4 | 9,0 | 337 859 903 |
| M 4 | 0,5 - 2,0 | 6,0 | 6,0 | 7,0 | 0,5 | 10,0 | 337 860 903 |
| | 2,5 - 4,0 | 6,0 | 6,0 | 7,0 | 0,5 | 12,0 | 337 861 903 |
| M 5 | 0,5 - 2,5 | 7,0 | 7,0 | 8,0 | 0,5 | 12,0 | 337 862 903 |
| | 2,5 - 4,0 | 7,0 | 7,0 | 8,0 | 0,6 | 14,0 | 337 863 903 |
| M 6 | 0,7 - 3,0 | 9,0 | 9,0 | 10,0 | 0,5 | 15,0 | 337 864 903 |
| | 3,0 - 5,0 | 9,0 | 9,0 | 10,0 | 0,5 | 17,0 | 337 865 903 |
| M 8 | 1,0 - 3,0 | 11,0 | 11,0 | 12,0 | 0,5 | 16,0 | 337 866 903 |
| | 3,0 - 5,5 | 11,0 | 11,0 | 12,0 | 0,5 | 18,5 | 337 867 903 |
| M 10 | 1,0 - 4,0 | 13,0 | 13,0 | 14,1 | 0,6 | 20,5 | 337 868 903 |
| | 4,0 - 6,0 | 13,0 | 13,0 | 14,1 | 0,6 | 23,5 | 337 869 903 |
| M 12 | 1,0 - 4,0 | 16,0 | 16,0 | 17,2 | 0,6 | 24,0 | 337 870 903 |
| | 4,0 - 6,0 | 16,0 | 16,0 | 17,2 | 0,6 | 27,0 | 337 871 903 |

Weitere Ausführungen auf Anfrage

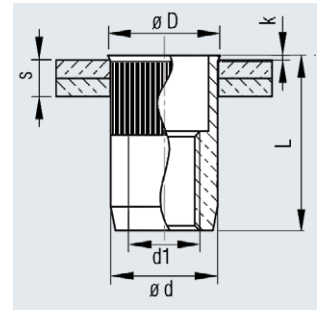
RIV-TI® Blindnietmuttern

Rundschaft, gerändelt

Kleiner Senkkopf, offen

Werkstoff

Edelstahl A2 1.4567



| Gewinde | Klemmlängenbereich | Bohrloch \varnothing | Schaft- \varnothing | Kopf- \varnothing | Kopfhöhe | Schaftlänge | Artikel-Nr. |
|---------|--------------------|------------------------|-----------------------|---------------------|-----------|-------------|-------------|
| 6H | s | +0,1 | d max. | D $\pm 0,3$ | k +0,3/-0 | L +0,5/-0 | |
| | [mm] | [mm] | [mm] | [mm] | [mm] | [mm] | |
| M 3 | 0,5 - 2,0 | 5,0 | 5,0 | 6,0 | 0,5 | 9,0 | 334 809 003 |
| M 4 | 0,5 - 2,5 | 6,0 | 6,0 | 7,0 | 0,5 | 11,0 | 334 810 003 |
| | 2,5 - 4,0 | 6,0 | 6,0 | 7,0 | 0,5 | 12,5 | 334 811 003 |
| M 5 | 0,5 - 3,0 | 7,0 | 7,0 | 8,0 | 0,5 | 12,0 | 334 812 003 |
| | 3,0 - 4,5 | 7,0 | 7,0 | 8,0 | 0,5 | 13,5 | 334 813 003 |
| M 6 | 0,5 - 3,0 | 9,0 | 9,0 | 10,0 | 0,5 | 14,0 | 334 814 003 |
| | 3,0 - 5,0 | 9,0 | 9,0 | 10,0 | 0,5 | 16,0 | 334 815 003 |
| M 8 | 0,5 - 3,0 | 11,0 | 11,0 | 12,0 | 0,5 | 16,0 | 334 816 003 |
| | 3,0 - 5,5 | 11,0 | 11,0 | 12,0 | 0,5 | 18,5 | 334 817 003 |
| M 10 | 1,0 - 3,5 | 13,0 | 13,0 | 14,2 | 0,8 | 19,0 | 334 818 003 |
| | 3,5 - 6,0 | 13,0 | 13,0 | 14,2 | 0,8 | 21,5 | 334 819 003 |

Weitere Ausführungen auf Anfrage

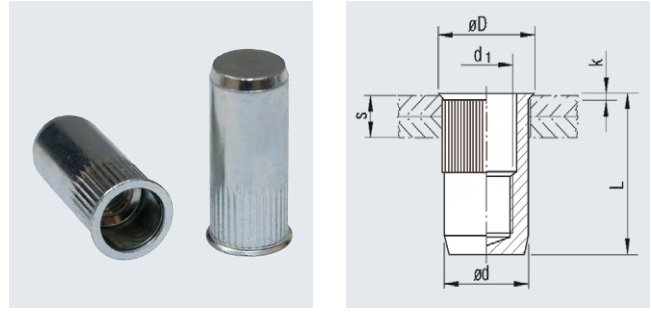
RIV-TI® Blindnietmuttern

Rundschaft, gerändelt

Kleiner Senkkopf, geschlossen

Werkstoff

Stahl verzinkt, passiviert



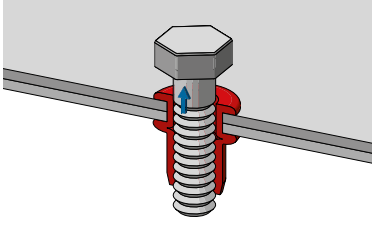
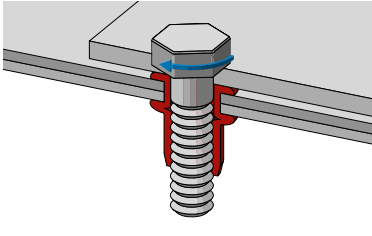
| Gewinde | Klemmlängenbereich | Bohrloch \varnothing | Schaft- \varnothing | Kopf- \varnothing | Kopfhöhe | Schaftlänge | Artikel-Nr. |
|---------|--------------------|------------------------|-----------------------|---------------------|-------------|-------------|-------------|
| 6H | s | +0,1 | d +0/-0,15 | D \pm 0,3 | k \pm 0,2 | L \pm 1,0 | |
| | [mm] | [mm] | [mm] | [mm] | [mm] | [mm] | |
| M 4 | 0,5 - 2,5 | 6,0 | 6,0 | 6,8 | 0,5 | 15,0 | 337 839 903 |
| M 5 | 0,5 - 2,5 | 7,0 | 7,0 | 7,9 | 0,5 | 18,0 | 337 841 903 |
| M 6 | 0,5 - 3,0 | 9,0 | 9,0 | 10,0 | 0,5 | 21,5 | 337 843 903 |
| M 8 | 1,0 - 3,2 | 11,0 | 11,0 | 12,0 | 0,5 | 22,5 | 337 845 903 |

Weitere Ausführungen auf Anfrage.

RIV-TI® Blindnietmuttern

Mechanische Belastungswerte

Die genannten Werte beruhen auf eigenen Versuchen und können abhängig von Werkstück, Bohrtoleranz, Oberfläche etc. stark variieren. Es handelt sich daher nur um Richtwerte, genaue Werte erhalten Sie durch Versuche mit dem Original-Bauteil und den verwendeten Schrauben.

| | Gewinde | Aluminium | Stahl | Edelstahl | |
|--|---------|-----------|-------|-----------|--|
| Axiale Prüflast N | M3 | 2500 | 3900 | 4900 |  |
| | M4 | 4000 | 5000 | 7800 | |
| | M5 | 4900 | 9000 | 13500 | |
| | M6 | 8400 | 17500 | 21000 | |
| | M8 | 10200 | 27000 | 32000 | |
| | M10 | 13000 | 30200 | 40000 | |
| | M12 | NA | NA | NA | |
| Drehmoment in Nm bis max. Verformung bei max. Klemmbereich | M3 | 2 | 2 | 2 |  |
| | M4 | 2,5 | 4 | 5 | |
| | M5 | 7 | 8 | 15 | |
| | M6 | 14 | 10 | 20 | |
| | M8 | 20 | 29 | 49 | |
| | M10 | 27 | 39 | NA | |
| | M12 | NA | NA | NA | |

Urheberrecht

Alle Texte, Bilder, technische Unterlagen und sonstige Informationen in diesem Katalog unterliegen dem Urheberrecht der Titgemeyer GmbH & Co. KG. Jegliche Wieder- und Weitergabe, in Kopie oder sonstige Vervielfältigung oder Nutzung ist ohne vorherige Zustimmung der Titgemeyer GmbH & Co. KG nicht gestattet.

Eingetragene Marken

Die Marken BÖRTI, GETO, GETO therm, GETOVAN, GTO, LockBolt, MEGA PORT, plasti van, PLYFIX, POLYSTIC, press-ti, RIEKO, RIV-TI, ROLL-TO, TIBOLT, TIBULB, TIFAS, TILA, TIOS und Titgemeyer sind registrierte Marken und geistiges Eigentum der Titgemeyer GmbH & Co. KG.

Lieferungs- und Zahlungsbedingungen

Lieferungen erfolgen ausschließlich zu unseren Lieferungs- und Zahlungsbedingungen.

Haftungsbeschränkungen

Die in diesem Katalog verzeichneten technischen Daten, Leistungsbeschreibungen, Zeichnungen, Abbildungen, Maße, Gewichte oder sonstige Leistungsdaten sowie Empfehlungen und Hinweise, z. B. zum Einbau der von uns angebotenen Teile, sind nur dann verbindlich, wenn dies ausdrücklich vereinbart wird. Grundsätzlich ist vielmehr der Anwender verpflichtet, im und für den konkreten Einzelfall selbst zu prüfen und zu entscheiden, ob und wie die von uns angebotenen Komponenten verwendet werden können.

Wir haften für Schäden bei Vorsatz,

grober Fahrlässigkeit und Verletzung wesentlicher Vertragspflichten, sowie bei Fehlern zugesicherter Eigenschaften. Darüber hinaus nicht ausdrücklich in diesen Bedingungen zugestandene Schadenersatzansprüche werden bei Kunden, die keine Verbraucher sind ausgeschlossen, in jedem Fall aber bei diesen Kunden, die keine Verbraucher sind, auf die bei Vertragsabschluss voraussehbaren Schäden, sowie der Höhe nach auf den Lieferwert begrenzt. Soweit unsere Haftung ausgeschlossen oder beschränkt ist, gilt dies entsprechend für die persönliche Haftung von Mitarbeitern, gesetzlichen Vertretern und Erfüllungsgehilfen. In allen Fällen grober Fahrlässigkeit durch einfache Erfüllungsgehilfen haften wir gegenüber Kunden, die keine Verbraucher sind, nur auf Ersatz des typischen, vorhersehbaren Schadens. Die gesetzliche Regelung der Beweislast bleibt hiervon unberührt. Die vorstehenden Haftungsbeschränkungen gelten nicht für Ansprüche aus dem ProdHaftG, für Schäden aus der Verletzung von Leben, Körper oder der Gesundheit oder Sachschäden an privat genutzten Gegenständen.

Alle technischen Daten geben einen Anhalt, sind aber ohne Gewähr. Konstruktionsänderungen vorbehalten.

Über uns

Die Titgemeyer Group ist ein führendes Unternehmen für Befestigungstechnik und Fahrzeugbauteile an 17 Standorten Europas. Das Traditionsunternehmen entwickelt, fertigt und vertreibt mehr als 30.000 Befestigungselemente, Werkzeuge und Fahrzeugbauteile – in Serie und auf Kundenwunsch.

Hauptverwaltung

Titgemeyer GmbH & Co. KG
Hannoversche Straße 97
49084 Osnabrück / DE

Postfach 4320
49033 Osnabrück / DE

T +49 541 5822-0
E info@titgemeyer.com
W titgemeyer.com



Vertriebsstandorte

Titgemeyer Austria GmbH
Brunner Straße 77 - 79
1230 Wien / AT

T +43 (0) 1/6 67 90 40 - 0
E sales@titgemeyer.com
W titgemeyer.at

Titgemeyer CZ spol. s r. o.
U Vodárny 1506
397 01 Písek / CZ

T +420 382 2067 - 25
E sales@titgemeyer.com
W titgemeyercz.cz

Titgemeyer Polska sp. z o.o.
Cypriana Bazylika 17
98-200 Sieradz / PL

T +48 (0) 43 828 20 - 15
E sales@titgemeyer.com
W titgemeyer.pl

Titgemeyer Skandinavien A/S
Lunikvej 32
2670 Greve / DK

T +45 4360 0966
E info@titgemeyer.dk
W titgemeyer.dk

Titgemeyer Skandinavien A/S
Box 3218
550 03 Jönköping / SE

T +46 36 128350
E info@titgemeyer.se
W titgemeyer.se

Titgemeyer Skandinavien A/S
Korkeakoulunkatu 7
33720 Tampere / FI

T +358 (0) 400 448 401
E info@titgemeyer.fi
W titgemeyer.fi

Titgemeyer Turkey Baglanti Teknolojileri San. ve Tic. A.S.
Barbaros Mah. Is Merkezi No.1
Kat: 8 D.58
34746 Atasehir, Istanbul / TUR

T +90 (0) 21 66 88 20 - 27
E sales@titgemeyer.com.tr
W titgemeyer.com.tr

Titgemeyer (UK) Limited
A2 Link One Industrial Park
George Henry Road
DY4 7BU Tipton / UK

T +44 (0) 1 21 5 57 97 - 77
E sales@titgemeyer.co.uk
W titgemeyer.co.uk

Produktionsstandorte

Cirteq Limited
'Hayfield' Colne Road,
Glusburn, Keighley,
West Yorkshire, BD20 8QP

T +44 1535 633333
E sales@cirteq.com
W cirteq.com

Titgemeyer Tools & Automation spol s.r.o.
U Vodárny 1506
397 01 Písek / CZ

T +42 382 2067 - 11
E info@rivetec.cz
W rivetec.cz

RIEKO GmbH
Robert-Bosch-Straße 9
72124 Pliezhausen / DE

T +49 7127 9744 - 0
E info@rieko-web.com
W rieko-web.com

**Titgemeyer GmbH & Co. KG
Werk Lotte**
Daimlerstraße 13 - 15
49504 Lotte / DE

T +49 5404 9666 - 0
E info@titgemeyer.com
W titgemeyer.com

TS Gesellschaft für Transport- und Sicherungssysteme mbH
Haßlinghauser Straße 156
58285 Gevelsberg / DE

T +49 541 5822 - 900
E ts@cargocontrol.de
W wir-sind-ladungssicherung.de